

Zero Gravity balanseri TECNA 9354-9359



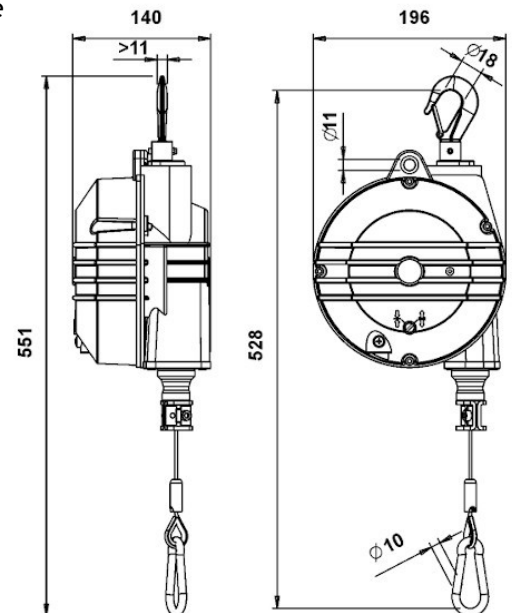
Balanseri su dizajnirani za pozicioniranje alata u željenom položaju, tako da korisnik pri uporabi alata ne osjeća njegovu težinu. Na taj se način se smanjuje umor, povećava produktivnost omogućujući korištenje alata tijekom dugih vremenskih razdoblja. Također, alat je izvan radnog područja kada nije potreban i osiguran je od eventualnog pada i oštećenja.

Balanseri su idealni u industrijskim okruženjima gdje se alati često koriste u istom položaju.

Zero gravity balanseri ZADRŽAVAJU teret u zatečenom položaju

- rebrasta i zabrtvljena monoblok konstrukcija od aluminijske legure
- užje od nehrđajućeg čelika
- podesivi kapacitet pomoću pužnog vijka
- pomoćni sigurnosni ovjes
- sigurnosni uređaj protiv pada tereta zbog loma opruge (>3kg)
- gornji rotirajući ovjes sa sigurnosnom kukom
- uređaj za zaključavanje za blokiranje tereta na bilo kojoj visini
- podesivi uređaj za ograničavanje hoda
- konusni bubanj koji se okreće na kugličnim ležajevima
- vodilica kabela od antifrikcijskog materijala
- okretna gornja kuka s kugličnim ležajem
- inertni opružni bubanj
- graničnik od poliamida

Model	Kapacitet	Dužina	Težina
	kg	mm	kg
TECNA 9354 4-7kg	4-7	2000	4,94
TECNA 9355 7-10kg	7-10	2000	5,3
TECNA 9356 10-14kg	10-14	2000	5,67
TECNA 9357 14-18kg	14-18	2000	6,26
TECNA 9358 18-22kg	18-22	2000	5,89
TECNA 9359 22-25kg	22-25	2000	6,53



Opcije:

IR verzija namijenjena za uporabu u prehrambenoj industriji

Opcija ".F" - verzija opremljena je frikcionom/kočnicom koja kontrolira brzinu vrtnje bubnja

Opcija ".B" - verzija uključuje uređaj za zaključavanje-otključavanje s upravljanjem s poda. Ovaj uređaj nije moguće montirati na već instalirane balansere.

OPCIJA "G" - verzija uključuje gumenu presvlaku koja apsorbira udarce

ATEX verzija namijenjena je za radne sredine gdje postoji opasnost od eksplozije i zapaljenja plinova i prašine

Balanseri imaju CE oznaku, sukladne su normi DIN 15112

