

Retrakcijski balanseri TECNA 9336-9340

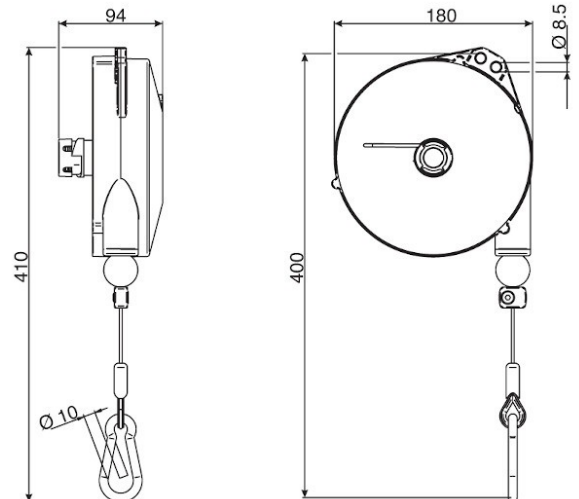


Balanseri su dizajnirani za pozicioniranje alata u željenom položaju, tako da korisnik pri uporabi alata ne osjeća njegovu težinu. Na taj se način se smanjuje umor, povećava produktivnost omogućujući korištenje alata tijekom dugih vremenskih razdoblja. Također, alat je izvan radnog područja kada nije potreban i osiguran je od eventualnog pada i oštećenja.

Balanseri su idealni u industrijskim okruženjima gdje se alati često koriste u istom položaju.

Retraktori VRAĆAJU/PODIŽU teret u početni položaj

- robusna konstrukcija, tijelo od lijevanog aluminija
- uža od nehrđajućeg čelika
- podesivi kapacitet
- pomoćni sigurnosni ovjes
- sigurnosni uređaj protiv pada tereta zbog loma opruge (>3kg).
- podesivi uređaj za ograničavanje hoda
- vodilica kabela od antifriksijskog materijala
- inertni opružni bubanj
- graničnik od poliamida



Model	Kapacitet	Dužina	Težina
	kg	mm	kg
TECNA 9336 2-4kg	2-4	2500	3,14
TECNA 9337 4-6kg	4-6	2500	3,3
TECNA 9338 6-8kg	6-8	2500	3,36
TECNA 9339 8-10kg	8-10	2500	3,43
TECNA 9340 10-14kg	10-14	2500	3,58

Opcije:

IL verzija namijenjena za uporabu u prehrambenoj industriji

ATEX verzija namijenjena je za radne sredine gdje postoji opasnost od eksplozije i zapaljenja plinova i prašine

Balanseri imaju CE oznaku, sukladne su normi DIN 15112

