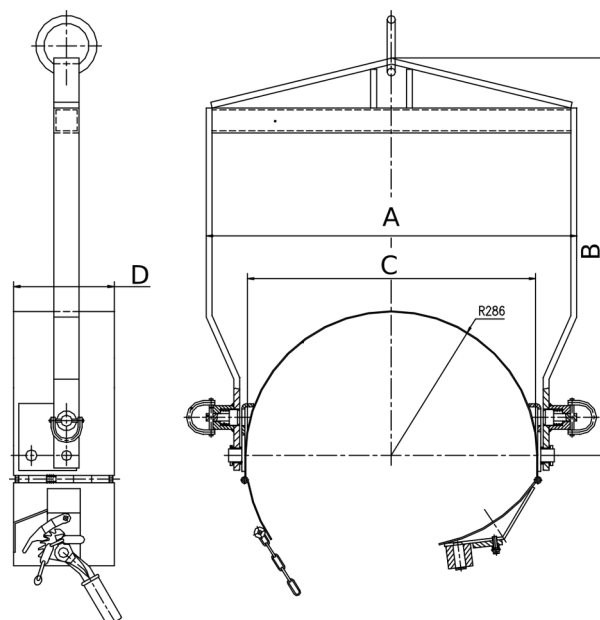


## Ovjesna hvataljka za bačve GUTMAN OHB 800



- pretvara svaku dizalicu s kukom u uređaj za rukovanje s bačvama
- vertikalno podizanje, prijenos i okretanje bačvi
- ovjes na kuku viličara VEH 1000
- pogodan za bačve promjera 570-600mm, do 210l / 360kg
- težina 20 kg, jednostavan za uporabu
- CE oznaka



	Model		OHB 800
Nosivost	kg		360
Ukupna širina A	mm		687
Visina do centra rotacije B	mm		750
Promjer okvira za prihvat C	mm		572
Širina prijvata D	mm		200
Težina	kg		20