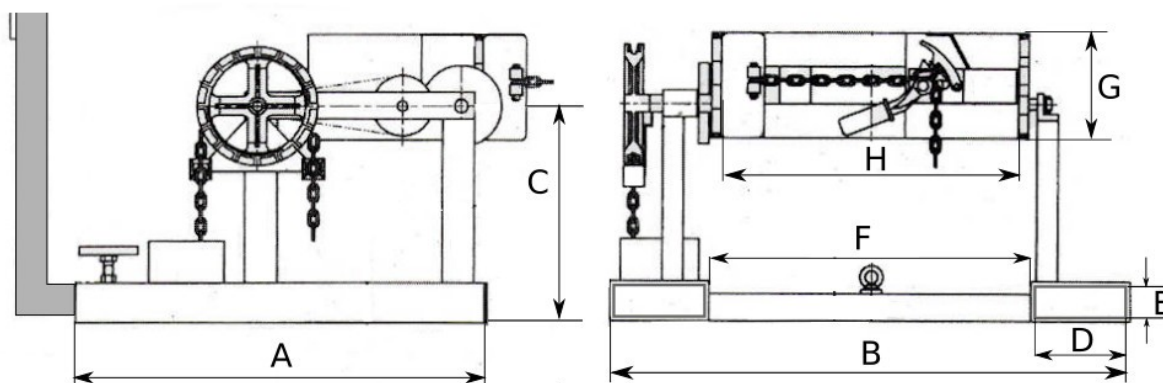


Nagibna hvataljka za bačve GUTMAN NHB 285A



- adapter za čeonu viličar namijenjen rukovanju bačvama
- omogućuje transport, podizanje, slaganje i rotaciju bačvi
- ručni lanac za rotaciju bačve s vozačevog sjedala s omjerom prijenosa 30:1
- robusni reduktor za okretanje bačve
- pogodan za bačve promjera 570-600mm, do 210l / 365kg



Model		NHB 285A
Nosivost	kg	365
Ukupna dužina A	mm	670
Ukupna širina B	mm	990
Visina do centra rotacije C	mm	390
Otvor za vilice Dx E	mmxmm	185x55
Razmak između F	mm	610
Promjer okvira za prihvat H	mm	572
Širina prijvata G	mm	200
Težina	kg	70

