

## Ovjesna kolica tip GUTMAN KML

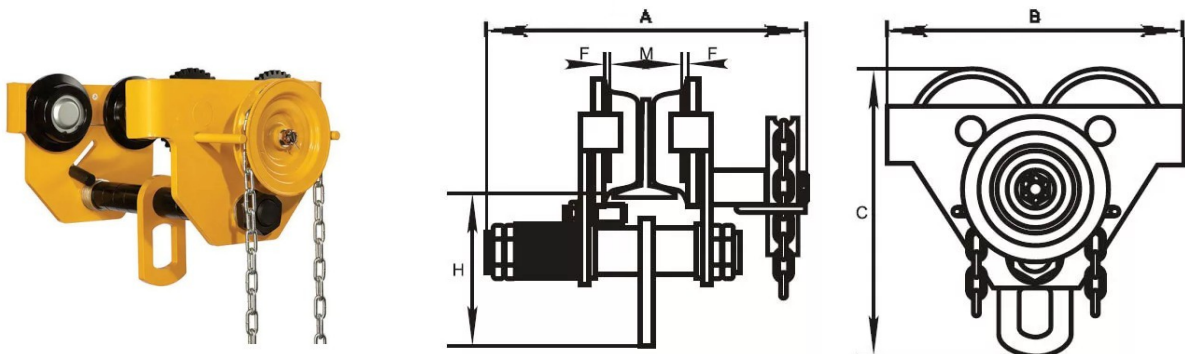
Ovjesna lančana kolica GUTMAN je učinkovit i svestran ručni uređaj za podizanje tereta koji omogućuje svestranu primjenu i izvršavanje različitih postupaka podizanja tereta, npr. pri podešavanju strojeva, podizanju i pomijeranju različitih tereta. Primjena je naročito pogodna u slučajevima gdje nema mogućnosti za opskrbu energijom ili to nije svrsishodno. Na sklop se mogu ovjesiti različita sredstva za podizanje tereta, kao što su ručne potezne dizalice ili magnetne hvataljke.

### SVOJSTVA

Glavni konstrukcijski dijelovi ovjesnih lančanih kolica GUTMAN konstruirani su od tvrdog oplemenjenog čelika. Za izvedbu i učinkovitost kolica svojstveno je pet glavnih karakteristika:

1. Siguran i pouzdan rad i rukovanje
2. Minimalno održavanje i dug životni vijek
3. Visoka učinkovitost i mala sila potrebna za rukovanje
4. Mala težina i laka upravljivost
5. Kvalitetna i fina obrada, male dimenzije

### GLAVNI TEHNIČKI PODACI



Model		KML 1000	KML 2000	KML 3000	KML 5000
Nosivost	T	1	2	3	5
Ručni lanac	m	3			
Min radijus staze	m	1	1,1	1,3	1,4
A	mm	390	405	438	450
B	mm	260	300	345	390
C	mm	239	286	336	393
H	mm	135	161	185	220
F	mm	≈3			
M	mm	64-203	88-203	102-203	114-203
Emin	mm	10,5	9	13	15
Težina	kg	17,5	22,5	45	57

Temperatura radne sredine -10°C do 50°C.

CE oznaka, norma HRN EN 13157:2004