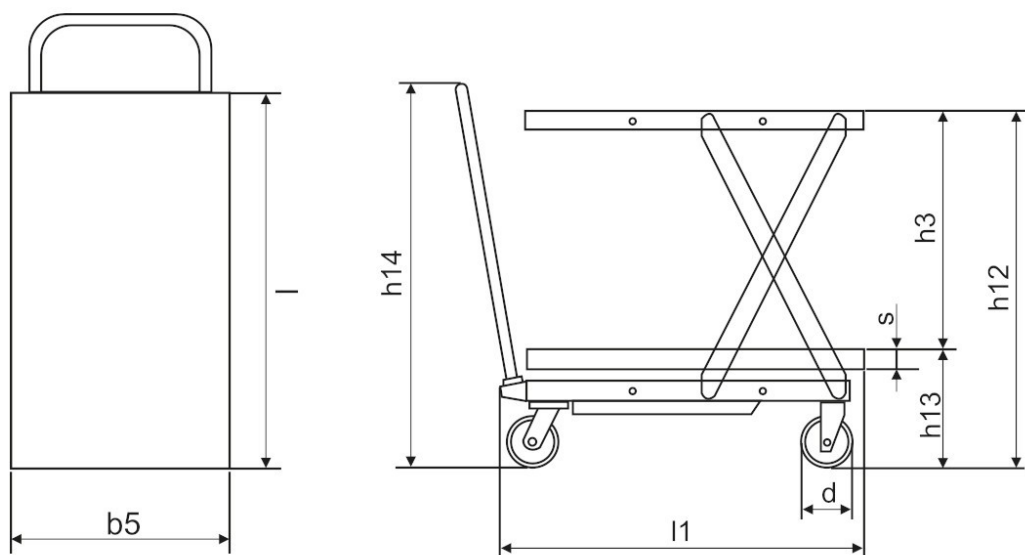


Jednoškarasti mobilni ručni podizni stolovi GUTMAN SP / SPT



- mali mobilni podizni stolovi za terete od 150kg do 1500kg
- radne površine od 450x700mm do 800x1600mm
- visine podizanja od 740 do 1000mm
- hidraulična pumpa sa zaštitom od preopterećenja
- par kotača s kočnicama
- jednostavno rukovanje i održavanje
- fina kontrola brzine spuštanja
- osiguran servis i rezervni dijelovi
- CE oznaka, norma EN 1570-1



| Tip | | | SP 150 | SP 200 | SP 300 | SP 500 | SPT 500 | SP 800 | SP 1500 |
|-------------------------------|------|----|---------|------------|---------|---------|-----------------|----------|----------|
| Nosivost | | kg | 150 | 200 | 300 | 500 | 500 | 800 | 1500 |
| Max. visina stola | h12 | mm | 740 | 1000 | 900 | 900 | 900 | 1000 | 1000 |
| Min. visina stola | H13 | mm | 225 | 330 | 340 | 340 | 310 | 420 | 420 |
| Dimenzije stola | lxb5 | mm | 700x450 | 1000x500 | 855x500 | 855x500 | 1600x800 | 1000x510 | 1220x610 |
| Debljina stola | s | mm | 35 | 35 | 50 | 50 | 50 | 55 | 60 |
| Visina rukohvata | H14 | mm | 935 | 1056 | 970 | 970 | 970 | 996 | 962 |
| Ukupna dužina | l1 | mm | 830 | 1120 | 925 | 925 | 1670 | 1150 | 1379 |
| Broj pritisaka za punu visinu | | | ≤25 | ≤25 | ≤32 | ≤45 | ≤55 | ≤52 | ≤70 |
| Promjer kotača | d | mm | 100 | 200 | 127 | 127 | 127 | 150 | 150 |
| Težina | | kg | 44 | 71 | 82 | 87 | 136 | 115 | 135 |

Napomene:

Model SPT ima u odnosu na ostale modele veću radnu površinu

Model SP 200 ima veće kotače zaobljenog profila i pogodan je za grublju podlogu



SP 150



SP 300/500



SP 800 / SP 1500



SP 200



SPT 500