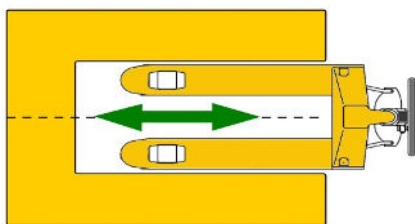
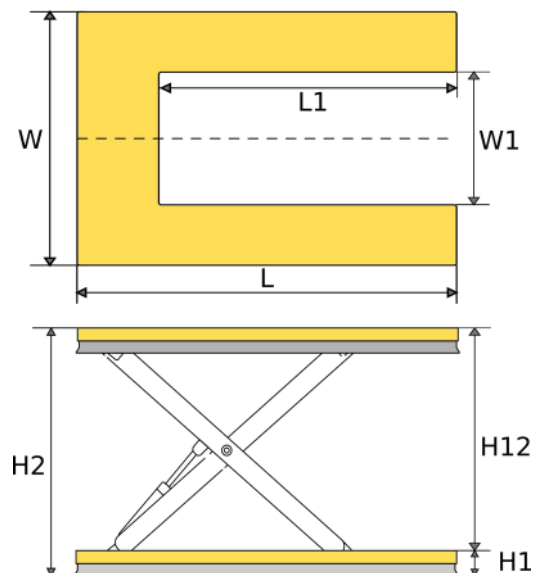


Hidraulični podizni stolovi GUTMAN serija HU



- podizni stolovi bez potrebe za ugradnjom, postavljanje palete na stol paletnim viličarom
- visina spuštene ploče samo 85 do 105mm
- vanjska pogonska jedinica
- nosivost stola 0,5 do 2T, hod radne ploče 775mm
- dužina radne ploče od 1450 do 1600mm, širina od 985 do 1180mm
- upravljanje pomoću tipkala 24V, postavljeno na vanjsku jedinicu
- napajanje 380V 50Hz
- sigurnosni ventil protiv preopterećenja
- zaštita od nekontroliranog spuštavanja pomoću rubnih kontakata
- kontrolni ventil za zaustavljanje spuštavanja stola u slučaju puknuća crijeva
- CE oznaka, norma EN 1570-1



Model	Nosivost kg	Spušteno H1 mm	Podignuto H2 mm	Hod H12 mm	Radna ploča LxW mm	Podizanje s	Težina kg
HU 600	500	85	860	775	1450x985	25-35	207
HU 1000	1000	85	860	775	1450x1140	25-35	280
HU 1500	1500	105	860	755	1600x1180	30-40	380
HU 2000	2000	105	860	755	1500x1150	20	306

Napon 400V, broj obrtaja motora 1400 r/min. Klasa zaštite IP.54, klasa izolacije F